

BINARIA

Dr. Jordi Badia, Otto Canalda



El asiento Binaria está especialmente recomendado para el ámbito laboral.

The Binaria Stool is highly recommended for the work place.

La seduta "Binaria" è specialmente raccomandata in ambito lavorativo.

Der Binaria Hocker ist besonders am Arbeitsplatz zu empfehlen.

Le siège Binaria est particulièrement recommandé pour le domaine professionnel.



Las formas del asiento garantizan la posición más saludable de la espalda respecto a las piernas. Exactamente 135°.

Disponible en tres colores: blanco, rojo y negro.

The shape of the seat guarantees the healthiest position for the backrest at 135° in relation to the legs.

Three finishes available in white, red and black.

La forma della seduta garantisce la posizione più sana per la schiena rispetto alle gambe. Esattamente 135°.

Si presenta in tre finiture: bianco, rosso e nero.

Die Form des Sitzes garantiert die gesündeste Haltung des Rückens im Verhältnis zu den Beinen. Genau 135°.

Der Stuhl ist in drei Ausführungen erhältlich: weiss, rot und schwarz.

Les formes du siège garantissent la position la plus saine du dos par rapport aux jambes. Exactement 135°.

Disponible en trois couleurs : blanc, rouge et noir.









BINARIA

Es una de las piezas más singulares de los últimos años. La obra conjunta de un doctor, Jordi Badia, y el diseñador industrial Otto Canalda. No es un simple taburete, se trata de un asiento con prescripción médica. Está especialmente recomendado para todas las actividades que se realizan en posición sentada pero requieren de movilidad. Son muchas en el ámbito laboral. Desde el dentista hasta la cajera del supermercado. Las formas del asiento, que están patentadas, garantizan la posición más saludable de la espalda respecto a las piernas. Exactamente 135°. Han sido desarrolladas a partir de un minucioso estudio antropométrico y se caracterizan por su abertura central, que invita a separar las piernas y consigue de manera natural la estabilidad de la articulación coxofemoral.

This is a product that has been unique for many years. The Binaría was developed by Doctor Jordi Badia in cooperation with Industrial Designer, Otto Canalda. It's not just a simple stool. It is a seat designed on well researched medical principles and highly recommended for any activity where mobility, whilst being sat down is a necessity especially in the working environment. The development of the Binaría is based on detailed ergonomic and anthropometric studies. The seat is apt for any occupation, be it a dentist to a cashier. The patented shape of the seat guarantees the healthiest position for the backrest at 135° in relation to the legs. The characteristic split at the center of the seat ensures that the legs of the user are positioned in a most natural way, creating both stability and good hip articulation.

É uno dei pezzi piú peculiari degli ultimi anni, nato dalla collaborazione tra un medico, Jordi Badia e l' Industrial Designer Otto Canalda. Non è un semplice sgabello, si tratta di una seduta con prescrizione medica. Viene specialmente raccomandata per tutte le attività che si realizzano da seduti che però richiedono movimento. E non sono poche nell' ambito lavorativo. Dal dentista alla cassiera di un supermercato. La forma della seduta, che è brevettata, garantisce la posizione piú sana per la schiena rispetto alle gambe. Esattamente 135°. Sono state sviluppate in seguito ad un minuzioso studio antropometrico e si caratterizzano per la loro apertura centrale che invita a separare le gambe e assicura in maniera naturale la stabilità dell' articolazione anca-femorale.

Es ist einer der ungewöhnlichsten Teile der letzten Jahre. Das gemeinsame Werk eines Arztes, Jordi Badia, und dem Industriellen Designer Otto Canalda. Es ist nicht einfach nur ein Hocker, sondern es handelt sich um einen Sitz mit ärztlicher Verschreibung. Vor allem empfehlenswert für alle Aktivitäten die im Sitzen ausgeführt werden aber zur selben Zeit Mobilität verlangen. Vor allem bei der Arbeit. Von einem Zahnarzt bis hin zur Kassierererin im Supermarkt. Die Form des Sitzes, patentiert, garantiert die gesündeste Haltung des Rückens im Verhältnis zu den Beinen. Genau 135°. Er wurde entwickelt ausgehend von einer genauen anthropometrischen Studie und ist charakterisiert durch die zentrale Öffnung, durch die die Beine eine natürlichen Haltung haben und zugleich Stabilität und eine gute Rückenposition gewährleistet ist.

C' est l' une des pièces les plus singulières des dernières années. L' œuvre conjointe d' un docteur, Jordi Badia, et du designer industriel Otto Canalda. Ce n' est pas un simple tabouret, il s' agit d' un siège avec prescription médicale. Il est particulièrement recommandé pour toutes les activités qui sont réalisées en position assise mais qui exigent une mobilité. Elles sont nombreuses dans le domaine professionnel. Du dentiste à la caissière du supermarché. Les formes du siège, qui sont brevetées, garantissent la position la plus saine du dos par rapport aux jambes. Exactement 135°. Elles ont été développées à partir d' une étude anthropométrique minutieuse et elles se caractérisent par leur ouverture centrale, qui invite à séparer les jambes et obtient d' une manière naturelle la stabilité de l' articulation coxofémorale.

Binaria

PHOTOGRAPHERS
Carlos Iglesias,
Santi de Pablo,
Jordi Bernadó

ACKNOWLEDGMENTS
Hotel Casa Camper

Product specifications are for general information only. BD reserves the right to change designs and finishes without prior notice.

Acabados

Estructura en tubo de acero pintado. Asiento en inyección de poliuretano integral. Pistón de gas con un recorrido de 200 mm con acabado metalizado. Ruedas en poliamida con banda de goma gris. Disponible en tres colores: blanco, rojo y negro.

Finishes

Painted tubular steel structure. Injected polyurethane seat. 200 mm gas piston in a metallic finish. Nylon castors with grey rubber covers. Three seat finishes available in black, white and or red.

Finiture

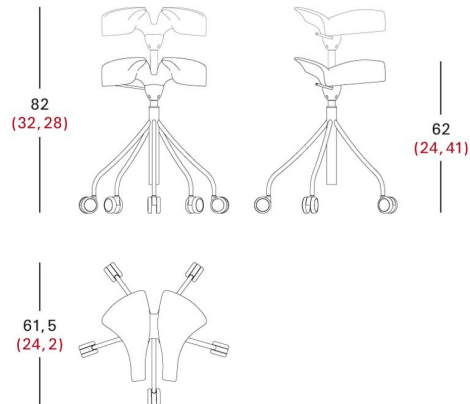
Struttura in tubo di acciaio verniciato. Seduta in iniezione di poliuretano integrale. Pistone a gas con un movimento di 200 mm in finitura metallizzata. Ruote in poliamide con una striscia in gomma grigia. La seduta si presenta in tre finiture: bianco, rosso e nero.

Verarbeitung

Struktur in lackiertem Stahl. Sitz aus gespritztem Polyurethan integral Mit Gaskolben zur Höhenverstellung 200 mm Metallik Ausführung Räder in Polyamide mit grauem Gummibelag. Der Stuhl ist in drei Ausführungen erhältlich: weiss, rot und schwarz.

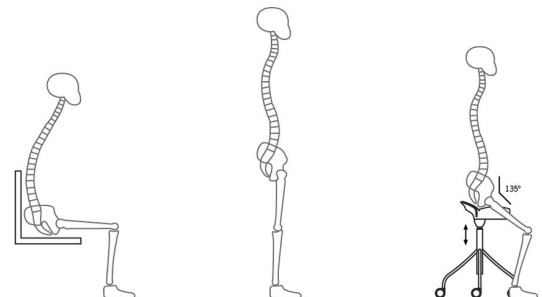
Finitions

Structure en tube d' acier peint. Siège en injection de polyuréthane intégral. Piston à gaz avec un parcours de 200 mm et une finition métallisée. Roues en polyamide avec une bande de caoutchouc gris. Disponible en trois couleurs : blanc, rouge et noir.



A medida de cada persona. Adaptable to each person. A misura di ogni persona. Angepasst an jede Person. Sur mesure pour chaque personne.

Measurements in cm. Measurements in inches.



Posición habitual. Usual position. Posizione abituale. Normale Haltung. Position habituelle.

Posición natural. Natural position. Posizione naturale. Natürliche Haltung. Position naturelle.

Posición óptima. Ideal position. Posizione ottima. Optimale Haltung. Position optimale.