



LOUNGER

Showtime

a collection
by Jaime Hayon



Lounger forma parte de la colección Showtime y se ofrece en madera y en acabados monocolor.

The Lounger forms part of the Showtime Collection available in wood and other mono-colour finishes.

La Lounger fa parte della collezione Showtime e si offre in legno e in finiture monocolori.

Der Lounger ist Teil der Kollektion Showtime und wird in Holz und einfarbigen Ausführungen angeboten.

Le Lounger fait partie de la collection Showtime, il est disponible en bois ou en finition unicolore.



Tiene la elegancia de la colección Showtime, el confort que se requiere en esta tipología de sillón y el inconfundible sello de Hayon en su diseño: contrastes entre classicismo y modernidad. Fabricación de calidad en tela o piel.

It has the elegance of the Showtime Collection, the confort required for this type of armchair and the unmistakable seal of Hayon in its design: contrasts between classicism and a modern look. Quality manufacturing in material or leather.

Elegante come la collezione Showtime, offre il confort richiesto da poltrone di questo tipo, che nel design riflettono l'impronta inconfondibile di Hayon: Contrasti tra classicismo e modernità. Fabbricazione di qualità in tessuti o in pelle.

Das Modell besitzt die Eleganz der Kollektion Showtime und bietet den Komfort, den man bei einem Sessel dieser Art voraussetzen darf. Unverkennbar ist schließlich auch die Handschrift von Jaime Hayon: Kontraste zwischen Klassik und Modernität. Fertigung in Textil oder Leder.

Élégant comme la collection Showtime, et offrant le confort attendu pour ce type de fauteuil, avec le cachet unique du designer Jaime Hayon. Il reflète les contrastes entre le classicisme et la modernité, avec une fabrication de haute qualité en tissu ou en cuir.









SHOWTIME

En la colección Showtime conviven los plásticos con la tapicería capitoné, los brillos de la madera lacada y la tradición de la mejor cerámica. El classicismo y la modernidad. Los contrastes y la sofisticación que dan personalidad al trabajo de Jaime Hayon están representados en esta amplia colección que incluye desde jarrones a sillas. El Lounger se lanzó en 2009 para satisfacer a quienes tienen gustos más clásicos. Es un sillón con orejas elegante y confortable, con acabados en madera o monocolor y reposapiés opcional.

In the Showtime collection plastics coexist with quilted upholstery, the glossiness of lacquered wood and the best ceramic traditions. Classicism and modernity. The contrasts and sophistication which lend personality to Jaime Hayon's work are represented in this extensive collection which ranges from vases to chairs. The Lounger was launched in 2009 to satisfy those with more of a classic taste. It's an elegant and comfortable winged chair, with mono-colour finishes and an optional footrest.

Showtime abbina la plastica alla tappezzeria capitonè, la luminosità del legno laccato alla tradizione della ceramica pregiata. Classicismo e modernità danno vita ad un contrasto elegante, che conferisce un aspetto unico alle creazioni di Jaime Hayon, riunite in un' ampia collezione che va dai vasi alle sedie. Il Lounger è stato lanciato nel 2009 per soddisfare chi ha gusti più classici. Si tratta di una poltrona con braccioli alti e confortevoli; le finiture sono in legno o monocolor e l' appoggiatesta è un optional.

Showtime kombiniert Kunststoffe mit Capitoné-Polsterung, den Glanz von lackiertem Holz mit schönster Keramiktradition. Klassik und Modernität. Kontrastfreudigkeit und raffiniertes Styling, zwei für das Design von Jaime Hayon so charakteristische Merkmale, finden sich auch in dieser umfangreichen Kollektion wieder, die sich von großen Vasen bis hin zu überzeugend gestalteten Stuhlmodellen spannt. Der Lounger kam 2009 dazu für eine eher klassische Geschmacksrichtung. Ein ebenso eleganter wie bequemer Ohrsessel. In Holz oder einfarbiger Ausführung und wahlweise auch mit Fußbank lieferbar.

Dans cette collection Showtime coexistent les plastiques avec tissus capitonnés, la brillance du bois laqué et la tradition de la meilleure céramique. Le classicisme et la modernité. Les contrastes et la sophistication présent dans le travail de Jaime Hayon sont représentés dans cette vaste collection allant du simple vase à la création de chaises. Le Lounger a été lancé en 2009, pour satisfaire les personnes ayant des goûts plus classiques. Un fauteuil avec un repose-tête élégant et confortable. Finitions en bois ou unicolore, repose-pieds optionnel.



Lounger

PHOTOGRAPHERS
Eugeni Aguiló, Manu Da Costa,
Mermelada Studio, Mathieu
Lehanneur

ACKNOWLEDGMENTS
Massimo Dutti, Bussiness
Playground for Pullman
Tour Eiffel (Paris)

Product specifications are for general information only. BD reserves the right to change designs and finishes without prior notice.

Acabados

Estructura en fundición de aluminio para la butaca y en tubo de acero para el puff, pintado acabado satinado. Asiento, respaldo y puff en madera contrachapada de nogal, fresno o lacado. Botones embellecedores metálicos en el mismo acabado de la estructura. Los tapizados de asiento, respaldo, brazos, y reposapiés disponibles en los diferentes tejidos y pieles de BD.

Finishes

The fused aluminium structure for the seat, and the tubular steel for the back rest are painted in a satin finish. Seat, backrest and footstool in walnut, ash or lacquered plywood. The decorative metal buttons are finished in the same finish as the rest of the seat. Armrests, seat, back rest and footrests are upholstered in BD's leathers and materials.

Finiture

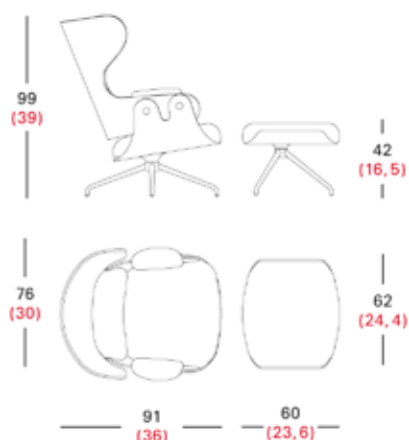
Struttura in fusione di alluminio per la poltrona e in tubo di acciaio per il riposapièdi, satinata. Seduta, schienale e riposapièdi in legno compensato di noce, frassino o laccata. Bottoni metallici decorativi nella stessa finitura della struttura. Tappezzeria dei braccioli seduta, schienale e riposapièdi in tessuti e pelli di BD.

Verarbeitung

Gestell in Aluminiumguss für den Sessel und Stahlrohr für die Fußbank, lackiert in satiniertem Ausführung. Sitz, Rücken und Fußbank aus Holz furniert in Nussholz, Esche oder lackiert Zierbeschläge aus Metall in der gleichen Ausführung wie das Gestell. Polsterung der Armlehnen, der Sitzfläche und der Fußbank in den verschiedenen Stoffen und Lederqualitäten der BD Kollektion.

Finitions

Structure en fonte d' aluminium et pouf en tube d' acier peint. Assise, dossier et pouf en bois contre-plaqué de noyer, frêne ou laqué. Boutons situés sur la partie externe du fauteuil, en acier peint de la même couleur que la structure. La gamme de finitions pour l' assise, le dossier, les accoudoirs et le repose-pieds sont disponibles en différents tissus et cuirs de BD.



Measurements in cm.
Measurements in inches.